

# ПОЛИТРАНС

Завод по производству тяжеловозной прицепной техники

ООО ПКФ «Политранс»

454091, г. Челябинск, ул. Труда, 78, оф. 806,

Тел.: +7 (351) 245-39-17, Факс: +7 (351) 247-49-67

e-mail: info@politrans.ru

ИНН 7453062150, КПП 745301001, ОГРН 1027403862815,

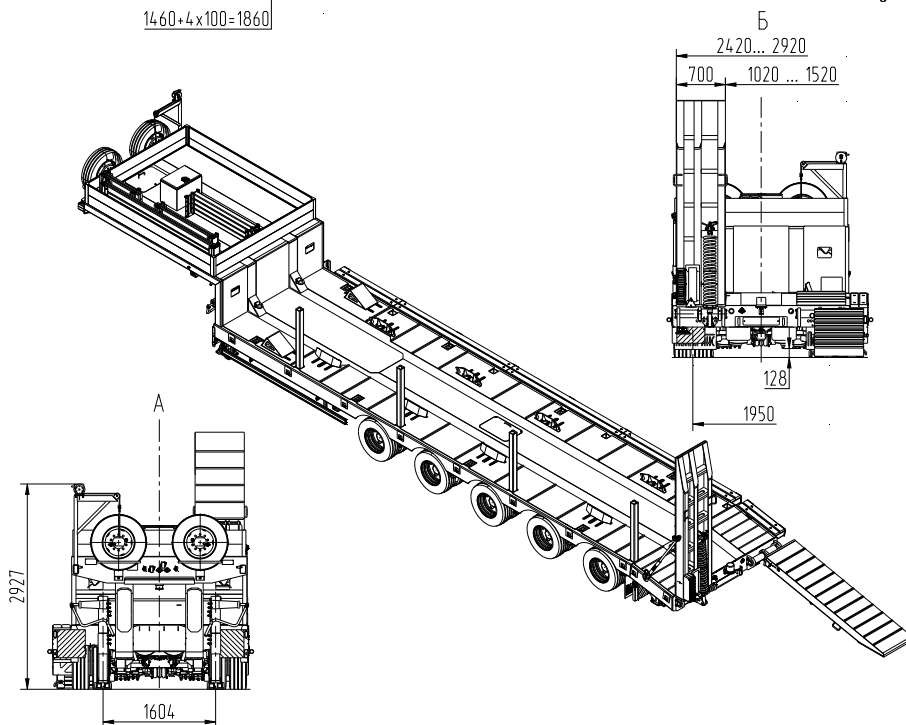
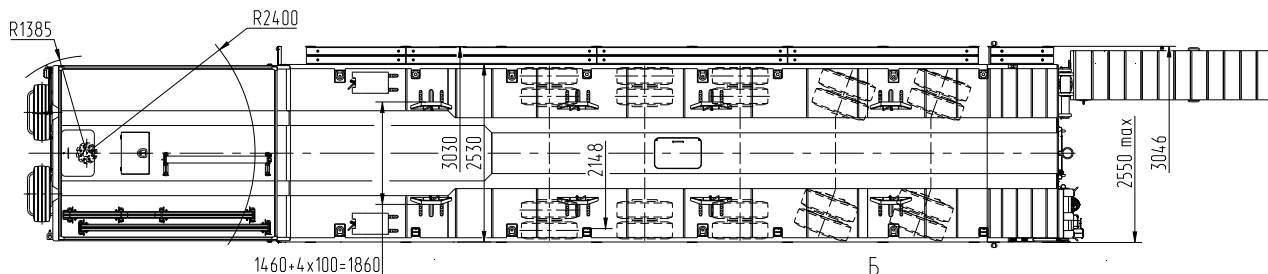
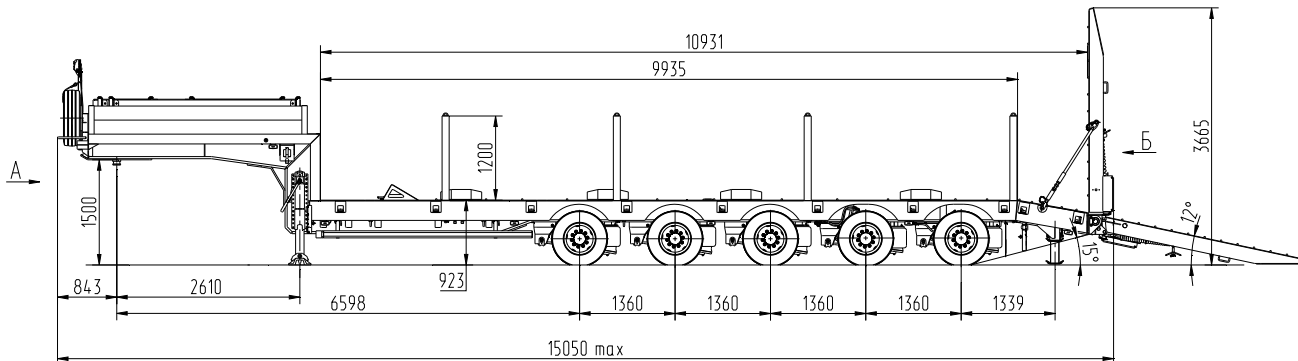
Р/С 40702810172020101600 Челябинское отделение №8597 ПАО Сбербанк

К/С 30101810700000000602, БИК 047501602

[www.politrans.ru](http://www.politrans.ru)



## Полуприцеп-тяжеловоз Политранс 9418-010 (спецификация 7Н00)



Размеры указаны при полной массе

### Стандартное оснащение

- Пневмопривод тормозов с ABS WABCO (Германия)
- Опорное устройство (Германия)
- Противооткатные упоры
- Подъемник запасных колёс полуприцепа
- Аллюминиевые борты на гусাকে
- Инструментальный ящик
- Отбойные брусья для техники
- Трапы с механическим приводом
- Уширители рамы, кронштейны для укладки на гусак
- Дополнительные опоры для заезда техники

### Технические характеристики

Снаряженная масса, кг	16000
Масса груза, кг	61000
Полная масса, кг	77000
Нагрузка на шины, кг	55000
Нагрузка на седельно-сцепное устройство, кг	22000
Подвеска	Пневматическая (3+2) 4 и 5 оси подруливающие
Шины / количество	Шина 235/75 R 17,5 /20+2
Сцепной шкворень	3,5 дюйма (Германия)

в связи с постоянной работой по усовершенствованию конструкции прицепов и полуприцепов, возможны некоторые изменения, не отраженные в данной рекламе